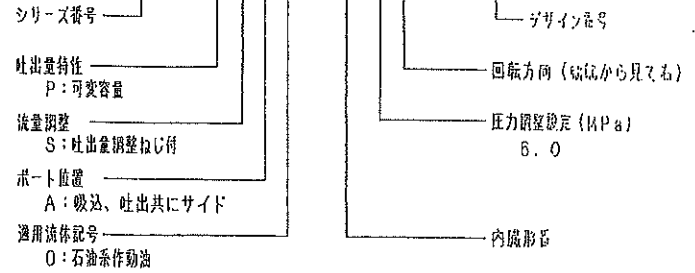


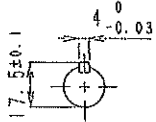
形式記号の構成

PSM-PSAO-07ER-J35E1

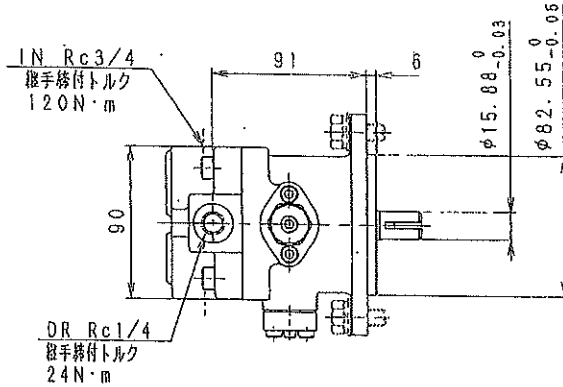


設定圧力: 6.0MPa

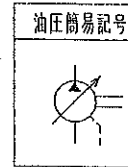
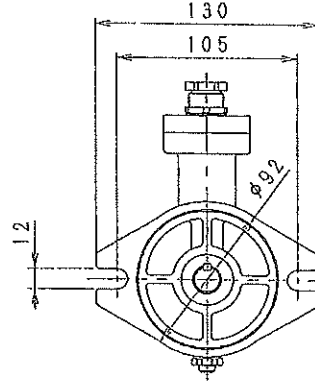
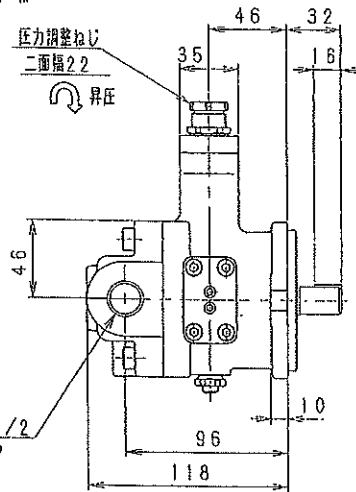
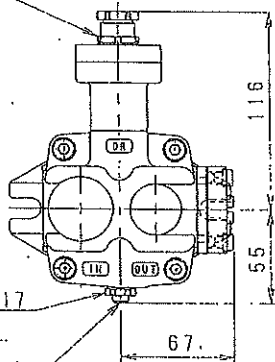
吐出量: 24L/min at 5.0MPa (1800rpm)



A 矢視
(S:1:2)



ロックナット二面幅2.4
締付トルク24N・m



■塗 装 色
マンセル 50G 6/1

納入仕様図

インボリュートスプライン諸元
(SAE J486, フラットルートサイズ(フィット形))
モジュール 16/32
圧 力 角 30°
歯 数 9
基準ピッチ円直径 14.288

株式会社 工 進 精 工 所 KOSHIN SEIKOSHU LTD.	
承認 APPROVED	検 査 CHECKED
連 系 DRAWN	
名 称 NAME	PSM-PSAO-07ER-J35E1 外觀図
部 番 PART NO.	966 504 5235

年・月・日 DATE	12・07・17	質量 MASS	Kg
三 角 法 THIRD ANGLE PROJECTION	尺 度 SCALE	1 : 3	